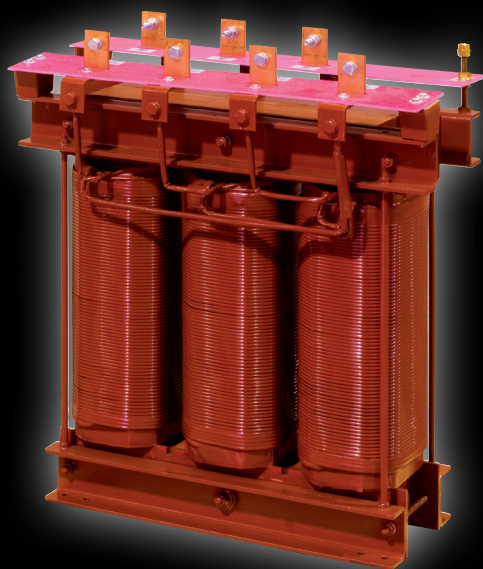


TYPE T

IP00 • IP23 • IP54 • IP64 • TREFAS



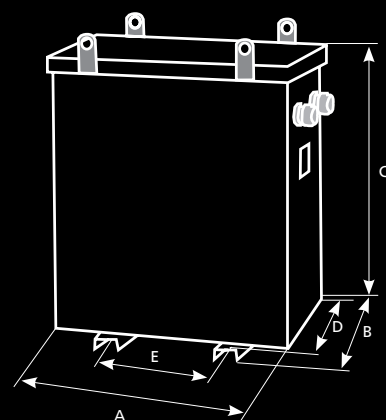
VADSBO
Vadsbo Kraft



TTZ

MÅTT (mm)

Referens	Spänning	A	B	C	D	E	Ø	Kg
TTZ0.63	0,63 kVA	356	286	489	230	200	11	19.5
TTZ1	1 kVA	356	286	489	230	200	11	24
TTZ2	2 kVA	356	286	489	230	200	11	37
TTZ2.5	2,5 kVA	356	286	489	230	200	11	40
TTZ3.15	3,15 kVA	534	366	696	320	250	11	57
TTZ4	4 kVA	534	366	696	320	250	11	61
TTZ5	5 kVA	534	366	696	320	250	11	76
TTZ6.3	6,3 kVA	534	366	696	320	250	11	87.5
TTZ8	8 kVA	738	417	824	370	350	11	118
TTZ10	10 kVA	738	417	824	370	350	11	134
TTZ12.5	12,5 kVA	738	417	824	370	350	11	145
TTZ16	16 kVA	738	417	824	370	350	11	165
TTZ20	20 kVA	738	417	824	370	350	11	185
TTZ25	25 kVA	738	417	824	370	350	11	202
TTZ31.5	31,5 kVA	939	568	1149	520	426	13	257
TTZ40	40 kVA	939	568	1149	520	426	13	320
TTZ50	50 kVA	1020	700	1477	660	472	17	450
TTZ63	63 kVA	1020	700	1477	660	472	17	512
TTZ80	80 kVA	1020	700	1477	660	472	17	535
TTZ100	100 kVA	1020	700	1477	660	472	17	591
TTZ125	125 kVA	1020	700	1477	660	472	17	694
TTZ160	160 kVA	1352	810	1617	730	677	17	892
TTZ200	200 kVA	1352	810	1617	730	677	17	994
TTZ250	250 kVA	1442	870	1757	810	690	17	1186
TTZ315	315 kVA	1442	870	1757	810	690	17	1278
TTZ400	400 kVA	1642	870	1757	810	800	17	2070



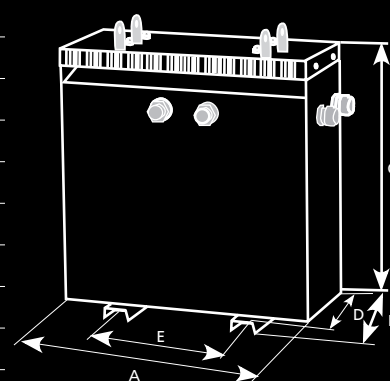
TEKNISKA EGENSKAPER

Isolering	Klass F - 155°C upp till 25 kVA Klass H - 180°C från 31,5 kVA
Lindning	Klass HC - 200°C
Hölje	Metallkapsling med epoxy-polyester-färg
Frekvens	50-60 Hz
Skyddsklass	IP-54 / 65
Kopplingsgrupp	Yyn0
Inkluderar	Lyftöglor från 8 kVA Kabelförskruvningar Ljuddämpning mellan transformator och kapsling
Standard	IEC/EN/UNE-EN 61558/60076, CE
Kylning	ANAN
Omgivningstemperatur	30°C
Spänningstest	4,5 kV (1 min, 50 Hz) mellan lindningarna upp till 5 kVA 3 kV (1 min, 50 Hz) mellan lindningarna från 6,3 kVA 3 kV (1 min, 50 Hz) mellan lindningarna och jord

TTW

Mått (mm)

Referens	Spänning	A	B	C	D	E	Ø	Kg
TTW0.63	0,63 kVA	189	175	215	165	100	6	7.6
TTW1	1 kVA	244	190	252	180	150	6	13.2
TTW2	2 kVA	314	230	315	205	200	6	24.8
TTW2.5	2,5 kVA	384	260	383	245	250	6	28.8
TTW3.15	3,15 kVA	384	260	383	245	250	6	32.8
TTW4	4 kVA	384	260	383	245	250	6	40.8
TTW5	5 kVA	384	260	383	245	250	6	45.2
TTW6.3	6,3 kVA	454	340	575	300	300	12	61
TTW8	8 kVA	454	340	575	300	300	12	73
TTW10	10 kVA	604	395	785	355	348	12	89.5
TTW12.5	12,5 kVA	604	395	785	355	348	12	105.5
TTW16	16 kVA	604	395	785	355	348	12	116.5
TTW20	20 kVA	604	395	785	355	348	12	136.5
TTW25	25 kVA	604	395	785	355	348	12	156.5
TTW31.5	31,5 kVA	604	395	785	355	348	12	173.5
TTW40	40 kVA	784	490	1037	450	426	13	217
TTW50	50 kVA	784	490	1037	450	426	13	280
TTW63	63 kVA	964	684	1385	604	472	17	381
TTW80	80 kVA	964	684	1385	604	472	17	435
TTW100	100 kVA	964	684	1385	604	472	17	458
TTW125	125 kVA	964	684	1385	604	472	17	514
TTW160	160 kVA	964	684	1385	604	472	17	612
TTW200	200 kVA	1234	744	1555	664	677	17	753
TTW250	250 kVA	1234	744	1555	664	677	17	855
TTW315	315 kVA	1288	784	1695	704	690	17	1093
TTW400	400 kVA	1288	784	1695	704	690	17	1185



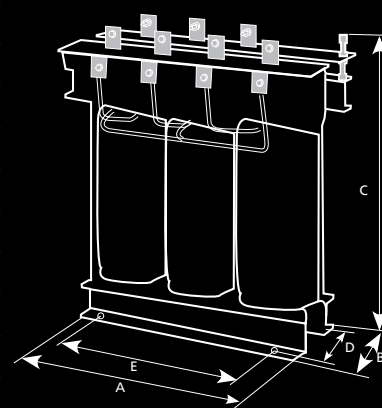
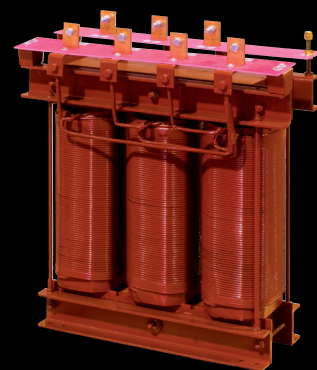
TEKNISKA EGENSKAPER

Isolering	Klass F - 155°C upp till 31,5 kVA Klass H - 180°C från 40 kVA
Lindning	Klass HC - 200°C
Hölje	Metallkapsling med epoxy-polyester-färg
Frekvens	50-60 Hz
Skyddsklass	IP-23
Kopplingsgrupp	Yyn0
Inkluderar	Lyftöglor från 6,3 kVA
Standard	IEC/EN/UNE, EN 61558/60076, CE
Kylning	AN
Omgivningstemperatur	30°C
Spänningstest	4,5 kV (1 min, 50 Hz) mellan lindningarna upp till 5 kVA 3 kV (1 min, 50 Hz) mellan lindningarna från 6,3 kVA 3 kV (1 min, 50 Hz) mellan lindningarna och jord

TTX

Mått (mm)

Referens	Spänning	A	B	C	D	E	Ø	Kg
TTX0.63	0,63 kVA	150	94	178	66	125	6	5.9
TTX1	1 kVA	180	94	203	66	150	6	9.5
TTX2	2 kVA	240	118	253	90	200	9	20
TTX2.5	2,5 kVA	240	128	253	100	200	9	23.9
TTX3.15	3,15 kVA	240	143	253	115	200	9	27.4
TTX4	4 kVA	300	154	303	126	250	9	36
TTX5	5 kVA	300	164	303	136	250	9	40.4
TTX6,3	6,3 kVA	360	144	353	116	300	11	55
TTX8	8 kVA	360	164	353	136	300	11	67
TTX10	10 kVA	420	170	419	142	350	11	78
TTX12.5	12,5 kVA	420	190	419	162	350	11	94
TTX16	16 kVA	480	190	480	144	400	11	105
TTX20	20 kVA	480	210	480	164	400	11	125
TTX25	25 kVA	480	230	480	184	400	11	145
TTX31.5	31,5 kVA	480	250	480	204	400	11	162
TTX40	40 kVA	670	230	580	150	599	13	192
TTX50	50 kVA	670	270	580	190	599	13	255
TTX63	63 kVA	725	550	880	460	472	17	329
TTX80	80 kVA	725	550	880	460	472	17	383
TTX100	100 kVA	725	550	880	460	472	17	406
TTX125	125 kVA	725	550	880	460	472	17	462
TTX160	160 kVA	725	550	880	460	472	17	560
TTX200	200 kVA	1016	550	1080	460	677	17	706
TTX250	250 kVA	1016	550	1080	460	677	17	808
TTX315	315 kVA	1070	550	1220	460	690	17	1000
TTX400	400 kVA	1070	550	1220	460	690	17	1092



TEKNISKA EGENSKAPER

Isolering	Klass F - 155°C upp till 31,5 kVA Klass H - 180°C från 40 kVA
Lindning	Klass HC - 200°C
Frekvens	50-60 Hz
Skyddsklass	IP-00
Kopplings grupp	Yyn0
Inkluderar	Lyftöglor från 6,3 kVA
Standard	IEC/EN/UNE-EN 60076, CE
Kylning	AN
Omgivningstemperatur	40°C
Spänningstest	4,5 kV (1 min, 50 Hz) mellan lindningarna upp till 5 kVA 3 kV (1 min, 50 Hz) mellan lindningarna från 6,3 kVA 3 kV (1 min, 50 Hz) mellan lindningarna och jord

Vadsbo Kraft
Aröds Industriväg 34
SE-422 43 Hisings Backa
Sweden

Phone +46-31-235600
Fax +46-31-226010
E-mail info@vadsbo.net
Web www.vadsbo.net

VADSBO 
Vadsbo Kraft