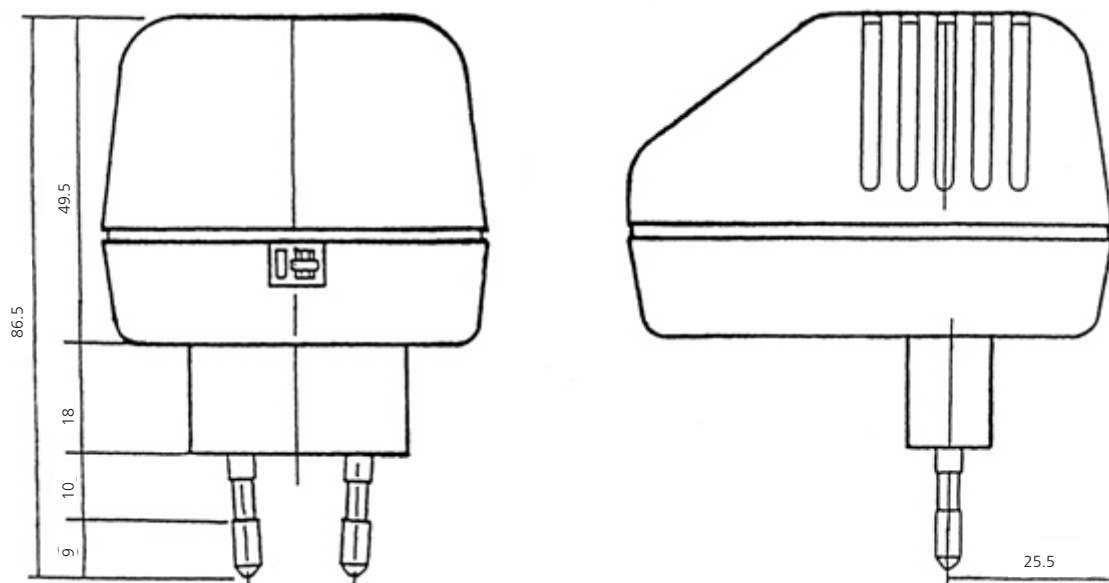


Plug-In

20/50VA

Stort urval. Kortslutningskydd. Överbelastningskydd. Kapslingsklass IP20



Vadsbo Transformatörer ab
Aröds Industriväg 34
SE-422 43 Hisings Backa
Sweden

Phone +46-31-235600
Fax +46-31-226010
E-mail info@vadsbo.net
Web www.vadsbo.net

VADSBO

Plug-In transformatorer 20-50VA

Effekt VA		20VA	50VA
E-nummer	Svart 12V	52 807 53	52 807 55
	Vit 12V	52 807 54	52 807 56
Artikel nr.	Svart 12V	V-1402010	V-1405010
	Vit 12V	V-1402020	V-1405020
	Svart 24V	V-140202410	V-140502410
	Vit 24V	V-140202420	-
Beteckning		VA-PT 20	VA-PT 50
Spänning, primär		230V	230V
Spänning sekundär		12 alt. 24V	11,5 alt. 24V
Belastning		20W	50W
Testspänning		4kV	4kV
Temp. klass		B	B
Omgivn. temp. max.		+ 25°C	+ 45°C
Mått (LxBxH mm)		78x63x51	84x84x37
Vikt (g)		54	69
Färg		Vit/Svart	Vit/Svart
Hölje			
- självslocknande termoplast		Ja	Ja
Skydd mot			
- kortslutning		Ja	Ja
- överbelastning		Ja	Ja
Anslutning			
- primär EU-kontakt		Ja	Ja
- sekundär DIN-uttag		Ja	Ja
- sekundär fast sladd		Nej	Nej
Användningsområde			
- plug-in		Ja	Ja
- bordsmodell		Nej	Nej
Skyddsklass		II	II
Kapslingsklass		IP20	IP20
Tillverkningsnorm		EN 61558	EN 61558
Godkännanden		S/CE/EMC	S/ CE/EMC
EMC-krav		Uppfyllda	Uppfyllda