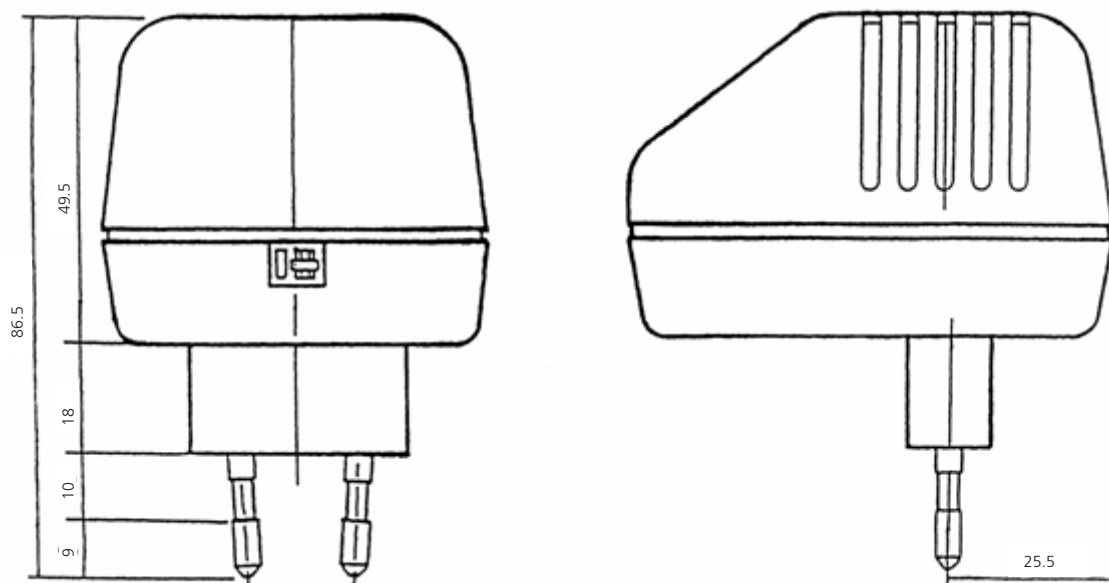


Plug-In

10/20/30/50VA

Stort urval. Kortslutningskydd. Överbelastningskydd. Kapslingsklass IP20



Plug-In transformatorer 10-50VA

Effekt VA		10VA	20VA	30VA	50VA
E-nummer	Svart 12V	-	52 807 53	-	52 807 55
	Vit 12V	-	52 807 54	-	52 807 56
Artikel nr.	Svart 12V	V-1401010	V-1402010	-	V-1405010
	Vit 12V	-	V-1402020	V-130301231	V-1405020
	Svart 24V	V-140102410	V-140202410	-	V-140502410
	Vit 24V	-	V-140202420	V-130302431	-
Beteckning		VA-PT 10	VA-PT 20	VA-ST 30	VA-PT 50
Spänning, primär		230V	230V	230V	230V
Spänning sekundär		11,5 alt. 24V	12 alt. 24V	12 alt. 24V	11,5 alt. 24V
Belastning		10W	20W	28,8W	50W
Testspänning		4kV	4kV	4kV	4kV
Temp. klass		B	B	B	B
Omgivn. temp. max.		+ 45°C	+ 25°C	+ 45°C	+ 45°C
Mått (LxBxH mm)		62x56x50	78x63x51	80x62x55	84x84x37
Vikt (g)		35	54	62	69
Färg		Svart	Vit/Svart	Vit	Vit/Svart
Hölje					
- självslocknande termoplast		Ja	Ja	Ja	Ja
Skydd mot					
- kortslutning		Ja	Ja	Ja	Ja
- överbelastning		Ja	Ja	Ja	Ja
Anslutning					
- primär EU-kontakt		Ja	Ja	Ja	Ja
- sekundär DIN-uttag		Ja	Ja	Nej	Ja
- sekundär fast sladd		Nej	Nej	Ja	Nej
Användningsområde					
- plug-in		Ja	Ja	Nej	Ja
- bordsmodell		Nej	Nej	Ja	Nej
Skyddsklass		II	II	II	II
Kapslingsklass		IP20	IP20	IP20	IP20
Tillverkningsnorm		EN 61558	EN 61558	EN 61558	EN 61558
Godkännanden		CE/EMC	S/CE/EMC	CE/EMC	S/ CE/EMC
EMC-krav		Uppfyllda	Uppfyllda	Uppfyllda	Uppfyllda