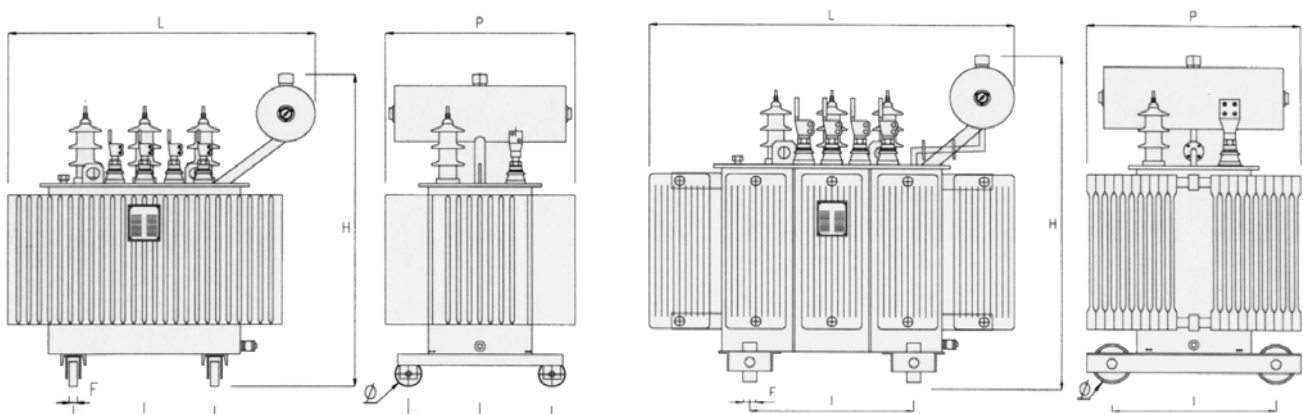


OLJEISOLERADE KRAFTTRANSFORMATORER MED EXPANSIONSKÄRL – 12 till 72,5 kV – STANDARD

Tillämpad standard	Applied standards	IEC 60076 – 60726 – 146-1-2/1-3 – DIN 42523 – EN 50081-1-2
Tomgångsspänning, sekundär	No-load secondary voltage	230-1000 V
Uttag för reglering, HSP	Regulating taps, HV	±2,5%;±5,0%
Kopplingsgrupp	Vector group	Dyn11
Isolationsnivå, sekundär	Secondary insulation level	1,1 - 3 kV
Termisk-/isoleringsklass	Thermal/Insulation classes	A/A
Omgivningstemperatur	Ambient temperature	-40°C till +40°C
Standardfärg	Standard colour	RAL 7031

Effekt Power [kVA]	Po [W]	Pcc 75°C [W]	Vcc [%]	Ström vid 0-last No-load current [%]	L [mm]	P [mm]	H [mm]	I [mm]	Oljans vikt Oil weight [kg]	Vikt inklusive olja Weight Including oil [kg]
50	190	1100	4	2,8	1200	630	1280	520	95	480
100	320	1750	4	2,5	1200	630	1300	520	110	585
160	460	2350	4	2,3	1220	625	1360	520	150	760
200	550	2800	4	2,2	1320	720	1390	520	170	850
250	650	3250	4	2,1	1340	800	1400	520	180	970
315	780	3850	4	2,0	1420	880	1450	520	210	1130
400	930	4600	4	1,9	1470	930	1450	670	240	1300
500	1100	5500	4	1,8	1500	940	1600	670	280	1530
630	1300	6500	4	1,7	1520	1030	1600	670	300	1775
630	1100	7000	6	1,6	1580	1030	1600	670	330	1800
800	1380	9000	6	1,5	1590	1070	1630	670	375	2130
1000	1700	10500	6	1,4	1820	1110	1785	820	440	2460
1250	2200	14000	6	1,3	1825	1215	1850	820	495	2800
1600	2600	17000	6	1,2	2100	1600	1860	820	610	3425
2000	3200	22000	6	1,1	2100	2000	1860	1070	710	3980
2500	3800	26500	6	1,0	2700	1620	2000	1070	820	5000
3150	4400	33500	6	0,9	2800	1960	2020	1070	980	5650

Obs: Vikter och dimensioner är inte bindande. Toleranser i enlighet med IEC 60076.
Notes: Weights and Dimensions not binding. Tolerance according to IEC 60076.



Vadsbo Transformatorer ab

Aröds Industriväg 34
SE-422 43 Hisings Backa
Sweden

Phone +46-31-235600
Fax +46-31-226010
E-mail info@vadsbotransform.se
Web www.transformatorer.com



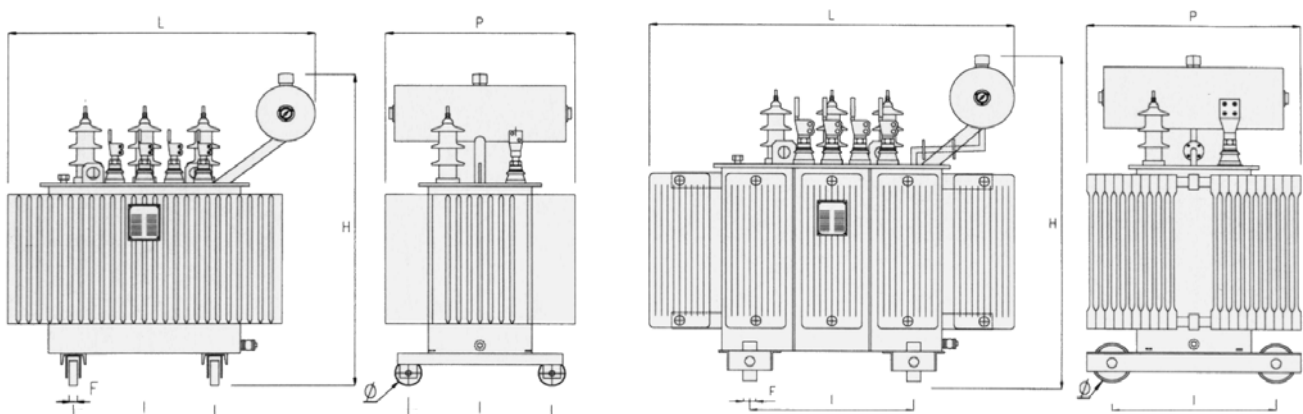
OLJEISOLERADE KRAFTTRANSFORMATORER MED EXPANSIONSKÄRL – 12 till 72,5 kV – LÅGFÖRLUST

Tillämpad standard	Applied standards	IEC 60076 – 60726 – 146-1-2/1-3 – DIN 42523 – EN 50081-1-2
Tomgångsspänning, sekundär	No-load secondary voltage	230-1000 V
Uttag för reglering, primärsida	Regulating taps, primary side	±2,5%;±5,0%
Kopplingsgrupp	Vector group	Dyn11
Isolationsnivå, sekundär	Secondary insulation level	1,1 - 3 kV
Termisk-/isoleringsklass	Thermal/Insulation classes	A/A
Omgivningstemperatur	Ambient temperature	-40°C till +40°C
Standardfärg	Standard colour	RAL 7031

Effekt Power [kVA]	Po [W]	Pcc 75°C [W]	Vcc [%]	Ström vid 0-last No-load current [%]	L [mm]	P [mm]	H [mm]	I [mm]	Oljans vikt Oil weight [kg]	Vikt inklusive olja Weight Including oil [kg]
50	150	850	4	1,9	1190	620	1300	520	115	525
100	250	1400	4	1,5	1190	620	1300	520	145	720
160	360	1850	4	1,3	1240	625	1390	520	170	865
200	440	2200	4	1,2	1285	625	1440	520	185	980
250	520	2600	4	1,1	1285	755	1440	520	205	1095
315	620	3200	4	1,0	1340	755	1450	520	240	1200
400	740	3650	4	0,95	1390	865	1540	670	270	1460
500	880	4400	4	0,9	1490	890	1540	670	295	1640
630	1050	5200	4	0,85	1490	960	1600	670	330	1900
630	900	5600	6	0,8	1580	960	1630	670	345	1900
800	1100	7200	6	0,75	1580	990	1630	670	390	2300
1000	1330	9000	6	0,7	1725	1100	1820	820	460	2660
1250	1650	10500	6	0,6	1900	1200	1820	820	525	3265
1600	2090	13000	6	0,55	2130	1300	1850	820	600	3825
2000	2400	16000	6	0,5	2220	1450	1850	1070	700	4460
2500	3040	21000	6	0,45	2250	1800	1900	1070	800	5000
3150	3700	26000	6	0,4	2330	2150	2000	1070	950	6000

Obs: Vikter och dimensioner är inte bindande. Toleranser i enlighet med IEC 60076.

Notes: Weights and Dimensions not binding. Tolerance according to IEC 60076.



Vadsbo Transformatorer ab

Aröds Industriväg 34

SE-422 43 Hisings Backa

Sweden

Phone +46-31-235600

Fax +46-31-226010

E-mail info@vadsbotransform.se

Web www.transformatorer.com

