

Dimra framtidens ljuskällor...

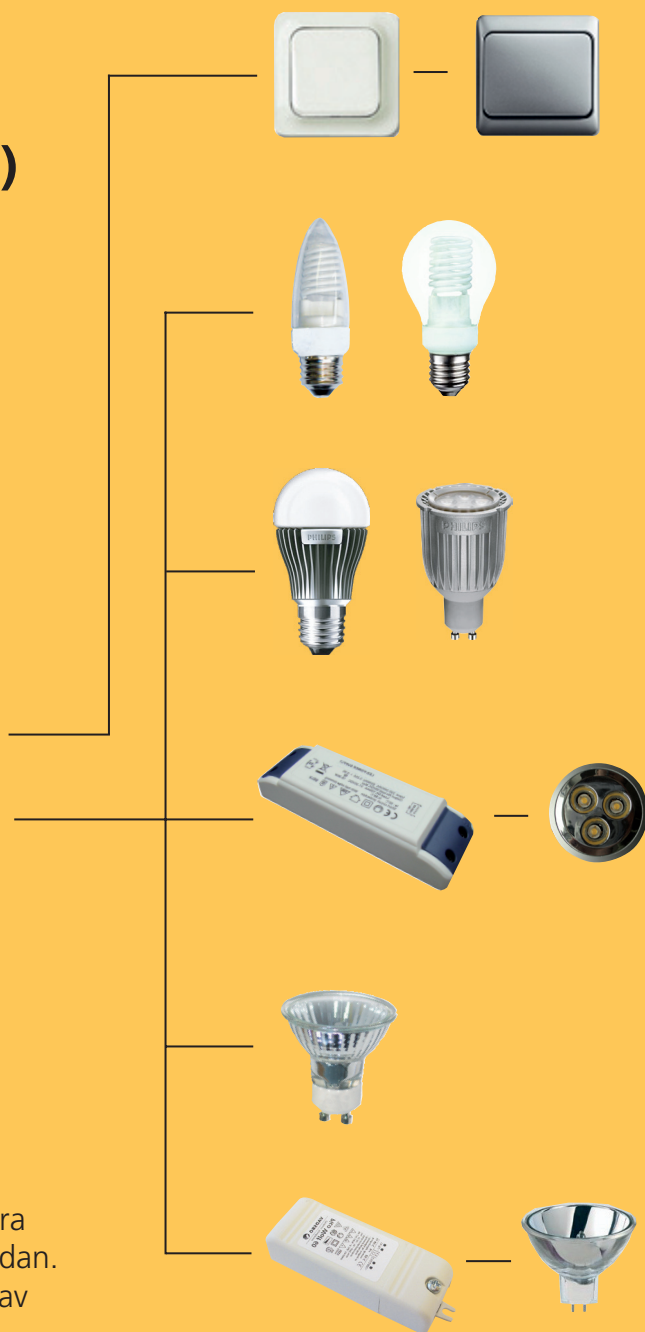
... med den universella tryckdimmern LD220

- E-nr 13 774 40
- Utmärkt kombination*)
- Startar vid 1W
- Universell
- Dosformat



*****)

Betyg vid test av kombinationen LD220 med marknadens vanligaste dimbara låg-effektlampor. Se testresultat på sista sidan. Kontakta oss gärna vid önskemål om test av ljuskällor som inte är representerade i Ljusnyckeln. Se alla våra dimmars resultat på www.vadsbo.net/ljusnyckel



Tryckdimring



Tryckdimring innebär snabb och enkel ljusreglering med möjlighet att styra samma dimmer från flera olika platser. Dimmern ryms i vanliga apparatdosor bakom tryckknappen vilket gör det enkelt för elinstallatören.

Dimbara lågenergilampor



För dimbara lågenergilampor av CFL (Compact Fluorescent Lamps) och CCFL (Cold Cathode Fluorescent Lamps) typ från 1W upp till 200W.

Se testresultaten av LD220 i kombination med olika dimbara lågenergilampor på sista sidan.

230V
E14
E27
GU10

Dimbara lågenergilampor

Dimbara LED-lampor



För dimbara 230V LED lampor från 1W upp till 200W.

Se testresultaten av LD220 i kombination med olika dimbara 230V LED lampor på sista sidan.

230V
E27
E14
GU10

Dimbara LED lampor

Dimbara LED-driftsdon



För dimbara LED-driftsdon för bakkantsstyrning från 1W upp till 200W.

12/24Vdc
350/500/700mA

Halogenlampor



230V
GU10

För 230V halogenlampor (GU10) från 1W upp till 200W.

För 12V halogenlampor (GU5,3) över elektroniska transformatorer för bakkantsstyrning upp till 200W.



12Vac
GU5,3



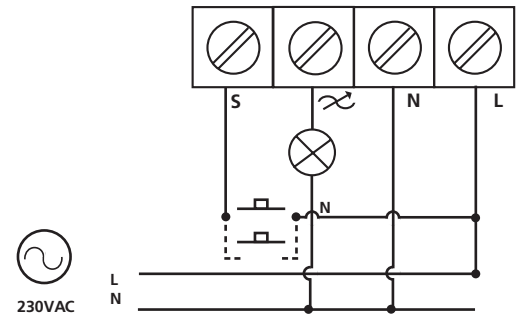
12Vac

LD220

Egenskaper

Lågeffektdimmern LD220 styrs av en eller flera återfjädrande 1-poliga tryckknappar (vippströmbrytare).

- Startar på 1W!
- Kan monteras i apparatdosan bakom tryckknappen
- Kan monteras med hjälp av skruvfästen
- Används för dimbara LED-lampor från 1W upp till 200W (E27, E14, GU10)
- Används för dimbara lågenergilampor från 1W upp till 200W (E27, E14, GU10)
- Används för 230 V halogenlampor upp till 200W
- Används för dimbara LED-Driftsdon från 1W upp till 200W
- Används för lågvoltshalogen upp till 200W över elektroniska transformatorer för bakkantsstyrning
- Används för glödlampor upp till 200 W
- Har justerbar lägsta dimmernivå, vilket är praktiskt vid varierbara laster – Lågenergi-, LED- eller glödljuslampor
- Har minnesfunktion och behåller den senast inställda ljusnivån vid av-/påslag. Gäller även när dimmern varit späningslös
- **Kan dimras med flera parallellkopplade tryckknappar**
- Har mjukstart
- Har överhettningsskydd
- Flera LD220 kan ej styras av samma tryckknapp
- Tryckknapp med signallampa får ej användas



Funktion

Av/på - Ett kort tryck. Dimmern startar med senast använda ljusnivå (minnesfunktion).
Dimring upp/ner - Håll knappen intryckt tills önskad nivå nås.

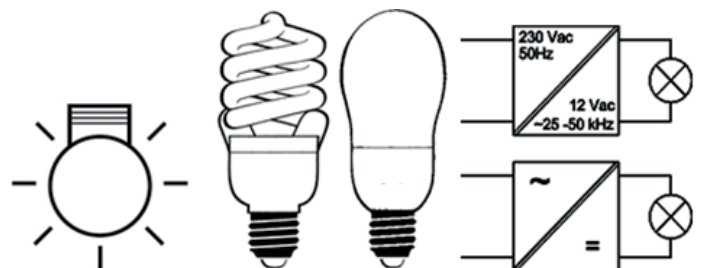
Justerbar lägsta dimmernivå

Den lägsta dimmernivån justeras med hjälp av skruvmejsel. Justera nivån genom att vrida på vridpotentiometern med mejseln. Dimra sedan upp och ner för att studera resultatet. Ändra potentiometerns läge igen om så behövs. Tänk på att lågenergilampor och LED drar mindre effekt än glödljus och halogen, därför är den lägsta dimmernivån annorlunda.

Tekniska data

E-nummer	19 020 12 / 13 774 40
Spänning	230 V +/-10% 50 Hz
Max strömstyrka	0,96 A
Minsta belastning	1W (el. transformator: se dess min last)
Max belastning	200W
Kapslingsklass	IP20 (för inomhusbruk)
Storlek	Ø54x20 (mm)

Typer av last



Rev 100604



För glödljus och halogen

För dimbara lågenergilampor och LED med E14, E27 och GU10 sockel

För dimbara elektroniska transformatorer och LED-driftsdon

LJUSNYCKEL

för dimbara lågeffektlampor och LD220

Spara tid och pengar med den rätta utprovade kombinationen av:

Dimmer



Driftdon



Dimbar ljuskälla



Betygsförklaring:

- 5) Utmärkt kombination
- 4) Ljuskällan dimras på ett bra sätt
- 3) Ljuskällan dimras. Flimmer/brum kan förekomma i bottenläget
- 2) Ljuskällan dimras. Flimmer/brum kan förekomma i olika lägen
- 1) Se 2) För kort dimrings intervall
- 0) Olämplig kombination



	Effekt	Fabrikat	Art/E-nummer	Betyg		Effekt	Fabrikat	Art/E-nummer	Betyg
	3 W	LED L-ljus (GU10 sockel)	Art-nr LLS 245	4,2		15 W	CFL Narva	Art-nr EU-15W	3,3
	6 W	LED Philips	E-nr 83 488 84	5		15 W	CFL Osram	E-nr 83 312 02	4,4
	7 W	LED Philips (GU10 sockel)	E-nr 83 488 50	5		18 W	CFL Megaman	E-nr 83 854 35	4,4
	7 W	LED Philips (GU10 sockel)	E-nr 83 488 54	5		20 W	CFL Philips	E-nr 83 458 49	5
	8 W	LED Philips	E-nr 83 489 07	5		20 W	CFL Sylvania	E-nr 83 578 25	4,2
	9 W	CFL Megaman (E14 sockel)	E-nr 83 854 29	4,8		20 W	CFL Govena	E-nr 83 841 30	4,6
	11 W	CFL Megaman (GU10 sockel)	E-nr 83 826 79	4,7		20 W	CFL Osram	E-nr 83 312 10	3,7
	11 W	CFL Megaman	E-nr 83 854 30	3,1		20 W	CFL Vadsbo	E-nr 83 843 01	5
	12 W	CFL Philips	E-nr 83 445 43	4,2		25 W	CFL Vadsbo	E-nr 83 843 02	5
	15 W	CFL Megaman	E-nr 83 854 34	4,4		8 W	CCFL Vadsbo	E-nr 83 848 06	5
	15W	CFL Vadsbo	E-nr 83 848 00	5	<p>Med E27 sockel om inget annat anges. Vi förbehåller oss rätten till tekniska förändringar.</p>		<p>OBS! Tänk på att, beroende på fabrikat, kan LED- och lågenergiljuskällor förbruka upp till den dubbla märkeffekten (reaktiv effekt).</p>		

