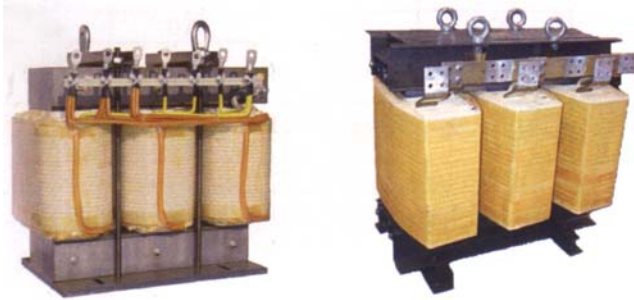
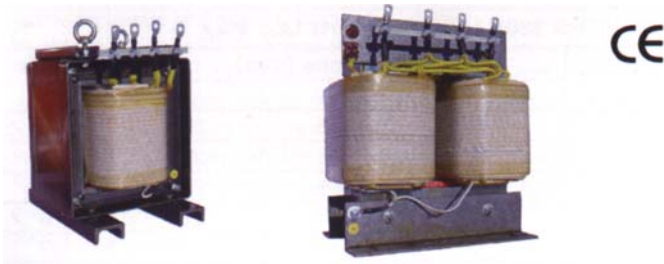


Isoler- och krafttransformatorer



PRODUKTER

1-fas isolertransformatorer

Märkeffekt	1,5-100 kVA
Primärspänning	100-1000V
Sekundärspänning	100-1000 V

3-fas krafttransformatorer

Märkeffekt	2-630 kVA
Primärspänning	3x115-3x1000V
Sekundärspänning	3x115-3x1000 V

TEKNISKA DATA

Frekvens	50/60 Hz
Kortslutningsspänning	4 %
HV-test I-II och jord @ 50Hz	3 kV, 60s
Skyddsklass	IP00/21/33
Kylmetod	Naturlig luftcirkulation (AN)
Omgivningstemperatur	-5..+40°C
Höjd över havet	1000 m.
Miljö-, Klimat- Brandklass	E1, C1, F0

BESKRIVNING

Konstruktion

Transformatorernas lindningar kan utföras med koppartråd, isolerade med klass H- lackering i dubbla lager eller med dubbel Nomex-tejp eller med aluminiumfolie (även kopparfolie på begäran). Isoleringssystem i överensstämmelse med UL 1446 kan erbjudas på begäran. Transformatorn skyddas av en vacuum- och tryckimpregnering (VPI) av olöslbart polyesterharts som värmebehandlats i ugn. Järnkärnan är gjord av EI resp. UI laminat (typ TE, TC, TT) och av kornorienterade laminat (typ T2 och T3)

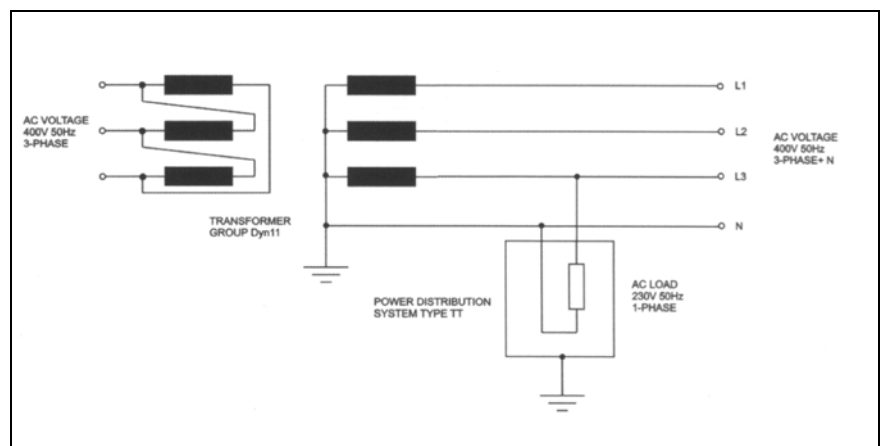
Lyfthål anordnas på transformatorer som väger mer än 30 kg. Kvalitetskontrollen utförs på 100 % av levererade enheter. Trafomec Gruppens tillverkningsföretag är ISO9001-certifierade.

Tillverkningsstandarder

IEC EN 60076 krafttransformatorer
 IEC 60726 torrisolerede krafttransformatorer
 CEI 14-4 krafttransformatorer
 CEI 14-8 torrisolerede krafttransformatorer
 72/23/CEC lågvoltssystemet

ANVÄNDNING

Transformatorerna används för att anpassa nätspänningen till den spänning som krävs av lasten samt för att ge galvanisk åtskillnad mellan nätet och lasten. De kan också förses med en neutral anslutning, som kan vara isolerad eller ansluten till jord. Spartransformatorerna ger inte galvanisk åtskillnad.



Vadsbo Transformatorer ab

Aröds Industriväg 34
 SE-422 43 Hisings Backa
 Sweden

Phone +46-31-235600
 Fax +46-31-226010
 E-mail info@vadsbotransform.se
 Web www.transformatorer.com

VADSBO 

TEKNISKA EGENSKAPER

TSA 1-FAS ISOLERTRANSFORMATORER 380 / 230V 50/60Hz Ucc 4%								
Effekt (kVA)	Beteckning*	Term./isol. klass	Po (W)	Pj 115°C (W)	Mått (mm)			Vikt (kg)
					L	B	H	
1,5	TE-01K5-04	B/F	40	50	190	165	210	17
2	TE-0002-04	B/F	50	75	190	175	210	20
2,5	TE-02K5-04	B/F	65	80	200	185	225	23
3,15	TE-03K1-04	B/F	75	85	200	200	225	26
4	TE-0004-04	B/F	80	100	200	230	225	33
5	TE-0005-04	B/F	70	200	200	210	320	34
6,3	TE-06K3-04	B/F	90	250	200	240	320	43
8	TE-0008-04	B/F	100	300	200	255	330	49
10	T2-0010-04	F/H	110	380	260	200	360	54
12,5	T2-12K5-04	F/H	125	460	260	220	390	63
16	T2-0016-04	F/H	140	560	260	240	410	70
20	T2-0020-04	F/H	155	700	260	260	410	81
25	T2-0025-04	F/H	200	820	330	280	440	100
30	T2-0030-04	F/H	220	950	330	290	470	115
40	T2-0040-04	F/H	250	1100	330	350	470	130
50	T2-0050-04	F/H	260	1300	330	370	500	150
63	T2-0063-04	F/H	320	1500	380	390	530	185
80	T2-0080-04	F/H	340	2000	380	420	600	220
100	T2-0100-04	F/H	500	2200	430	450	650	270

Effekt: Märkeffekt Sd. Motsvarar överförd effekt St. vid 50Hz, medan det motsvarar 90% av överförd effekt vid 60Hz.
 Po: Tomgångsförluster, motsvarar effektförlusterna i kärnan.
 Pj 115°C: Effektförlust i lindningen vid 115°C.

TSA 3-FAS ISOLERTRANSFORMATORER 400 / 400V 50/60Hz Ucc 4% Dyn11								
Effekt (kVA)	Beteckning*	Term./isol. klass	Po (W)	Pj 115°C (W)	Mått (mm)			Vikt (kg)
					L	B	H	
2	TC-0002-04	B/F	45	90	240	150	265	22
2,5	TC-02K5-04	B/F	50	110	240	160	265	24
3	TC-0003-04	B/F	60	130	240	175	265	28
4	TC-0004-04	B/F	70	165	300	175	320	36
5	TC-0005-04	B/F	90	180	300	210	330	44
6,3	TT-06K3-04	H/H	100	260	300	180	320	48
8	TT-0008-04	H/H	120	300	300	200	320	55
10	T3-0010-04	H/H	110	370	260	190	335	60
12,5	T3-12K5-04	H/H	165	480	360	200	380	80
16	T3-0016-04	H/H	180	600	370	220	380	90
20	T3-0020-04	H/H	200	700	400	230	400	100
25	T3-0025-04	H/H	220	900	420	250	400	120
30	T3-0030-04	H/H	240	1000	420	260	420	135
40	T3-0040-04	H/H	340	1250	450	280	480	180
50	T3-0050-04	H/H	370	1500	450	300	480	200
63	T3-0063-04	H/H	380	1900	460	320	520	230
80	T3-0080-04	H/H	410	2200	530	370	540	260
100	T3-0100-04	H/H	600	2700	570	380	560	315
125	T3-0125-04	H/H	850	2500	690	410	610	380
160	T3-0160-04	H/H	950	3000	690	470	610	450
200	T3-0200-04	H/H	1000	4000	720	530	680	510
250	T3-0250-04	H/H	1150	4600	720	580	680	600

* Spartransformatorer har bokstaven A i beteckningen istället för T, t. ex. A3-0030-04.

Elektriska egenskaper

3-fas transformatorerna har normalt kopplingsgruppen Dyn. Tillåten nätspänningsvariation är +/- 10 %. Startströmmen är 10-20 gånger nominell ström I_n och 0-last strömmen är 5-12 % av I_n . Lägre värden på startströmmen och 0-lastströmmen kräver högre märkeffekt i förhållande till verkligt överförd effekt. Betr. spartransformatorer gäller följande formel.
 $S_{dim} = S_t (U_{max} - U_{min}) / U_{max}$, där U_{max} och U_{min} är den högre respektive lägre spänningen mellan U_1 och U_2 (inspänningen respektive utspänningen i spartransformatorn), medan S_{dim} är transformatorns märkeffekt och S_t är transformatorns överförd effekt.

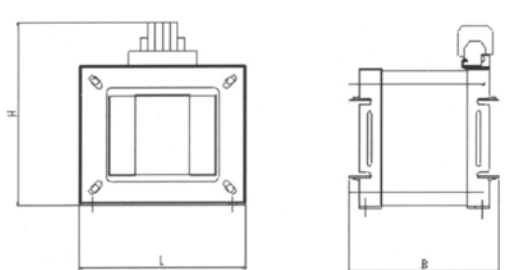
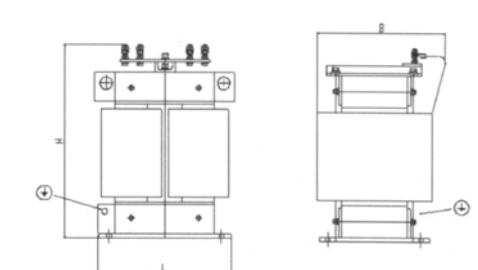
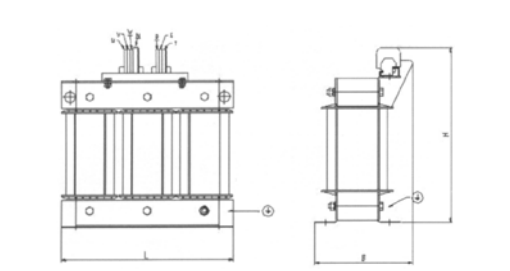
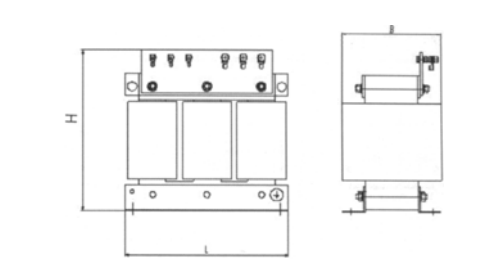
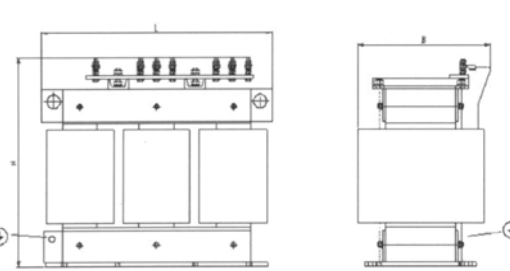
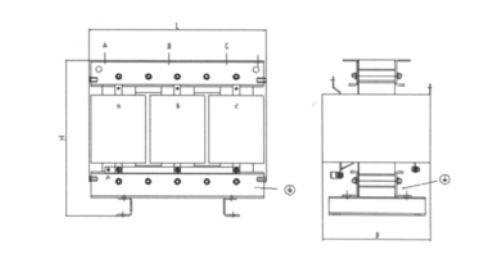
Tillbehör

Följande tillbehör levereras på begäran:

- Termosäkringar (250V, 2,5 A@ CosFi=1) och PT 100 temperatursensorer
- Kapslingar IP21, IP23 eller IP31 (upp till IP55)

- Isoleringssystem i överensstämmelse med UL1446 (file E209621)
- Olika typer av elektriska anslutningar: Skruvplintar, skruvtyp på isolerade plattor, fria ändar med kabelskor, aluminiumskenor, Cuponalskenor (aluminium täckt med koppar)
- Elektrostatis skyddsskärm mellan primär- och sekundärlindningarna
- Uttag för reglering
- Extra lindningar
- Olika temperaturklasser (med lägre temperaturhöjning)
- Hjul för förflyttning
- Stötdämpare (mot vibrationer)
- Andra spänningar lägre än 1000 V
- Andra frekvenser (ex.vis 400Hz)
- Andra kortslutningsspänningar $U_{cc} \%$
- Särskilda utföranden lämpliga för tropiskt klimat, marin- resp. förorenad miljö
- Utföranden med forcerad luftkyllning (AF)

RITNINGAR

TE 	T2 
TC 	TT 
T3, P<100kVA 	T3, P>100kVA 

Vadsbo Transformatorer ab

Aröds Industriväg 34

SE-422 43 Hisings Backa

Sweden

Phone +46-31-235600

Fax +46-31-226010

E-mail info@vadsbotransform.se

Web www.transformatorer.com

INSTALLATION

Det är installatörens ansvar att installationen överensstämmer med nationell och internationell standard. Transformatorn arbetar rätt bara under angivna betingelser. Lagrings- och transporttemperatur: -25°C/+70°C. Vid drift måste erforderlig luftcirkulation säkerställas. Transformatorn måste skyddas

mot överlast och kortslutningar av säkringar och strömbrytare. Betr. IP00 transformatorer måste lämpligt skydd mot oönskade kontakter anordnas medelst kapslingar som skyddar kraftsystemet där transformatorn är installerad.

RELATERADE PRODUKTER

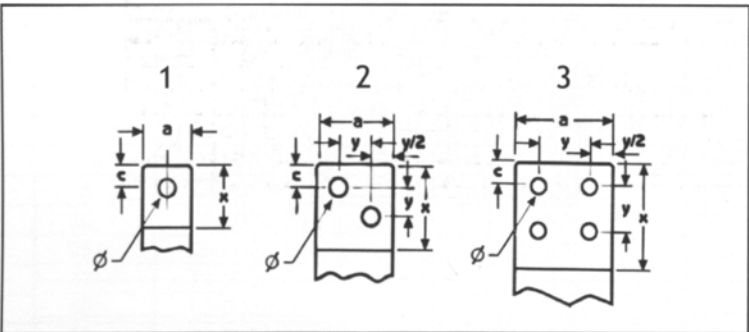
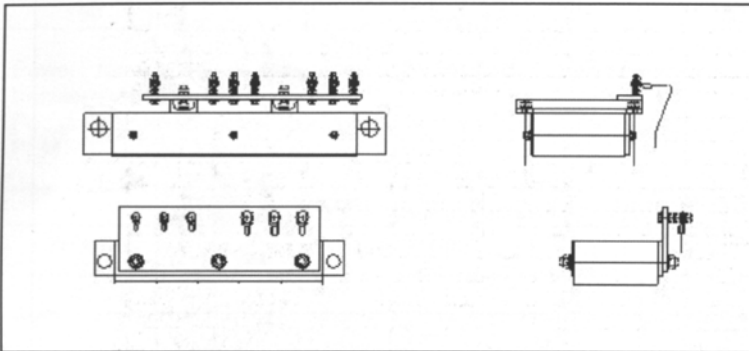
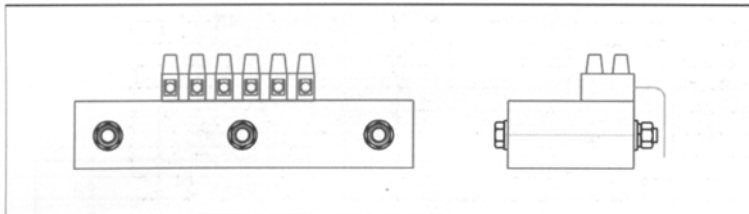
TIS - 1fas och 3-fas isolertransformatorer.

TRA - Likriktartransformatorer. TSD - Distributionstransformatorer

TIN - Transformatorer med inbyggd serieinduktans.

TRI - Transformatorer med tre enfaser.

ELEKTRISKA KONTAKTER



Mått på anslutningsterminaler av Europa typ		
Ström [A]	S anslutnings plint [mm ²]	Hål diameter [mm]
0-32	4	4,2
32-41	6	5

Mått på anslutningskruvar och kabelskor		
Ström [A]	Kabelskor (skruv)	Skruv Fe/Zn
0-25	M5	M5
26-63	M6	M6
64-100	M8	M8
101-160	M10	M10
161-250	M12	M12
251-315	M16	M16

Mått på aluminium anslutnings stänger (IP00)						
Ström [A]	a [mm]	x [mm]	c [mm]	y [mm]	Ø [mm]	ritning
130	15x3	18	7,5	-	6,6	1
160	20x3	23	10	-	9	1
200	20x4	23	10	-	9	1
220	25x4	28	12,5	-	11	1
300	30x4	35	15	-	11	1
370	40x4	45	20	-	14	1
460	40x5	45	20	-	14	1
500	50x5	55	14	22	11	2
560	50x6	55	14	22	11	2
650	50x8	55	14	22	11	2
700	60x6	65	17	26	14	2
750	60x8	65	17	26	14	2
800	60x10	65	17	26	14	2
850	80x6	85	20	40	14	3
1100	80x8	85	20	40	14	3

Vadsbo Transformatorer ab

Aröds Industriväg 34

SE-422 43 Hisings Backa

Sweden

Phone +46-31-235600

Fax +46-31-226010

E-mail info@vadsbotransform.se

Web www.transformatorer.com

VADSBO 