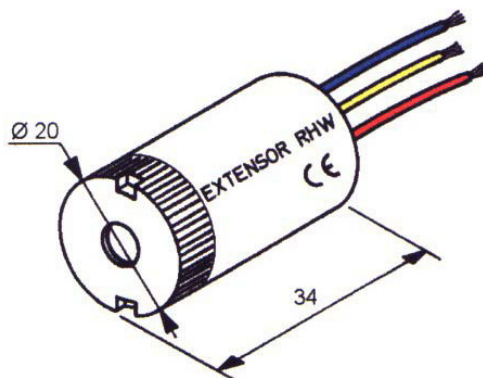


EXTENSOR – RHW

E-nr 1902261

	E-nr
RHW	19 020 42
RDW	19 022 58
DU	19 022 60



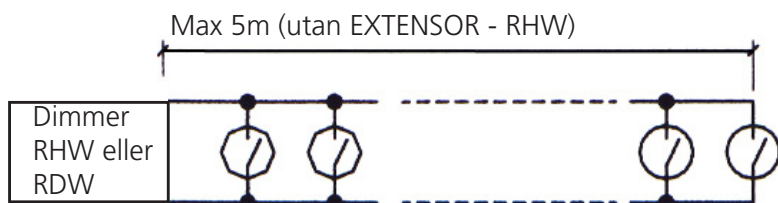
RHW och RDW dimrar för glödljus och halogenlampor kan styras från flera ställen med hjälp av parallellt anslutna tryckknappar.

För tillförlitlig kontroll när långa trådlängder är installerade måste felaktiga signaler - som kan uppstå på grund av "antenn effekten" från tråden - begränsas. Risken för detta fenomen är större när trådlängderna ökar.

För detta ändamål, har en enkel anordning - Extensor – RHW - utvecklats som gör det möjligt att öka trådlängden.

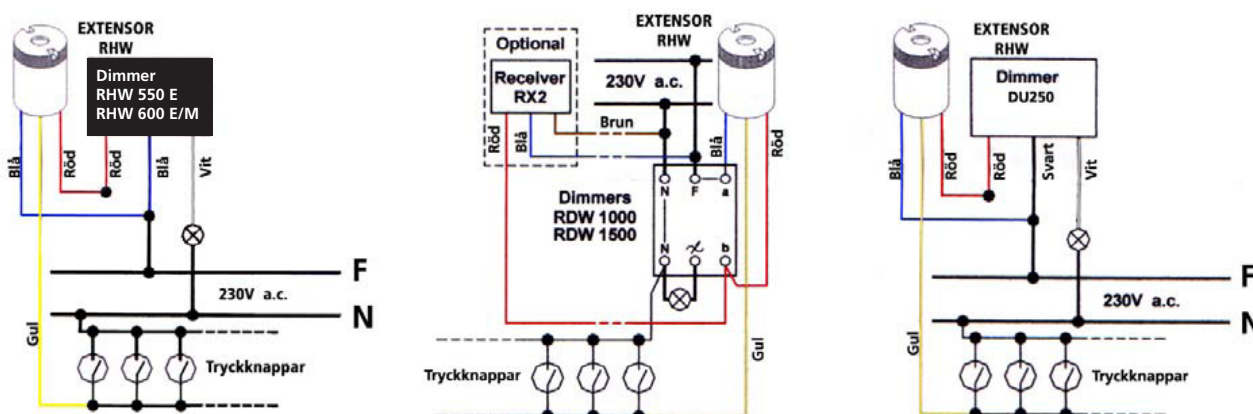
Användningen av Extensor - RHW

Denna enhet bör användas i något av följande fall:



- 1) När tryckknappens tändtråd överstiger 5 meter. (Oavsett antalet tryckknapp installerade)
- 2) När tryckknappar med signallampa ska användas. Då gäller följande:
 - Användningen av Extensor-RHW är alltid nödvändigt oavsett längden på tryckknappens tändtråd.
 - Högst fem tryckknappar med signallampa kan anslutas till Extensor - RHW enheten.

Kretsschema



Extensor - RHW måste installeras nära dimmern.
(Se till att den röda ledningen är kort)