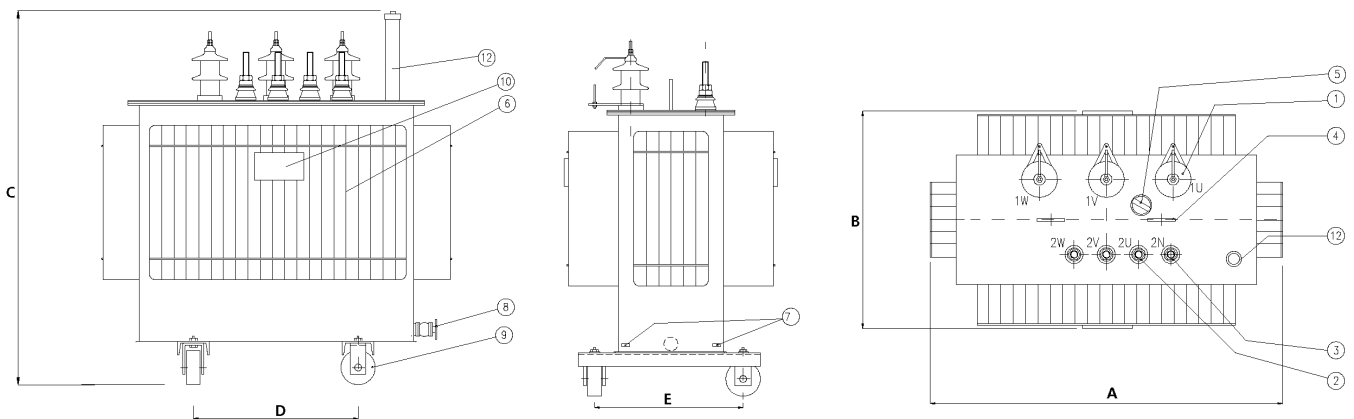


OLJEISOLERADE KRAFTTRANSFORMATORER HERMETISKT SLUTNA – 12 till 72,5kV – STANDARD

Tillämpad standard	Applied standards	IEC 60076 – CEI 14-4 – IEC 76
Tomgångsspänning, sekundär	No-load secondary voltage	420 V
Uttag för reglering, primärsida	Regulating taps, primary side	±2,5% ±5%
Kopplingsgrupp	Vector group	Dyn11
Isolationsnivå, sekundär	Secondary insulation level	1,1 - 3 kV
Termisk-/isoleringsklass	Thermal/Insulation classes	A/A
Omgivningstemperatur	Ambient temperature	-40° till +40°C
Standard färg	Standard colour	RAL 7031

Effekt Power [kVA]	Po [W]	Pcc 75°C [W]	Vcc [%]	Ström vid 0-last No-load current [%]	A [mm]	B [mm]	C [mm]	D/E [mm]	Oljans vikt Oil weight [kg]	Vikt inkl olja Weight incl oil [kg]
50	190	1100	4	2,8	1200	630	1280	520	95	480
100	320	1750	4	2,5	1200	690	1300	520	110	585
160	460	2350	4	2,3	1220	625	1360	520	150	760
200	550	2800	4	2,2	1320	720	1390	520	170	850
250	650	3250	4	2,1	1340	800	1400	520	180	970
315	780	3850	4	2,0	1420	880	1450	520	210	1130
400	930	4600	4	1,9	1470	930	1450	670	240	1300
500	1100	5500	4	1,8	1500	940	1600	670	280	1530
630	1300	6500	4	1,7	1520	1030	1600	670	300	1775
630	1100	7000	6	1,6	1580	1030	1600	670	330	1800
800	1380	9000	6	1,5	1590	1070	1630	670	375	2130
1000	1700	10500	6	1,4	1820	1110	1785	820	440	2460
1250	2200	14000	6	1,3	1825	1215	1850	820	495	2800
1600	2600	17000	6	1,2	2100	1600	1860	820	610	3425

Obs: Vikter och dimensioner är inte bindande. Tolerans i enlighet med IEC 60076.
Notes: Weights and Dimensions not binding. Tolerance according to IEC 60076.



- | | | | |
|-----------------|-------------------------|---------------------|-------------------------------|
| 1 HV-anslutning | 4 Lyftöglor | 7 Jordanslutning | 10 Märkskylt |
| 2 LV-anslutning | 5 Omsättningsomkopplare | 8 Avtappningsventil | 12 Påfyllning/Säkerhetsventil |
| 3 N-anslutning | 6 Kylflänsar | 9 Hjul | |

Vadsbo Transformatorer ab
Hildedalsgatan 24
SE-417 05 Göteborg
Sweden

Phone +46-31-235600
Fax +46-31-226010
E-mail info@vadsbotransform.se
Web www.transformatorer.com

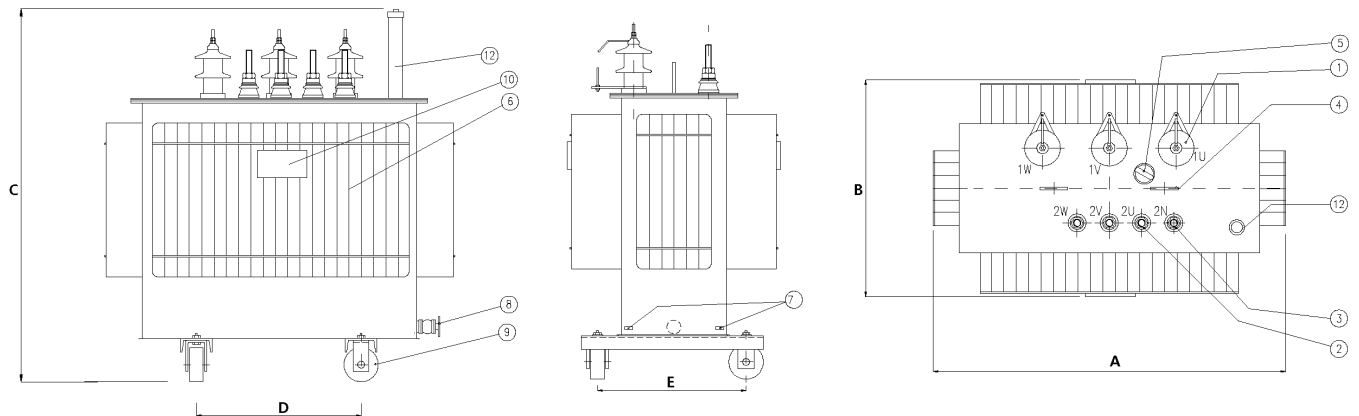


OLJEISOLERADE KRAFTTRANSFORMATORER HERMETISKT SLUTNA – 12 till 72,5kV – LÅGFÖRLUST

Tillämpad standard	Applied standards	IEC 60076 – CEI 14-4 – IEC 76
Tomgångsspänning, sekundär	No-load secondary voltage	420 V
Uttag för reglering, primärsida	Regulating taps, primary side	±2,5% ±5%
Kopplingsgrupp	Vector group	Dyn11
Isolationsnivå, sekundär	Secondary insulation level	1,1 - 3 kV
Termisk-/isoleringsklass	Thermal/Insulation classes	A/A
Omgivningstemperatur	Ambient temperature	-40° till +40°C
Standard färg	Standard colour	RAL 7031

Effekt Power [kVA]	Po [W]	Pcc 75°C [W]	Vcc [%]	Ström vid 0-last No-load current [%]	A [mm]	B [mm]	C [mm]	D/E [mm]	Oljans vikt Oil weight [kg]	Vikt inkl olja Weight incl oil [kg]
50	150	850	4		1180	650	1150		115	525
100	250	1400	4		1200	650	1200		145	720
160	360	1850	4		1240	680	1250		170	870
200	440	2200	4		1290	700	1300		185	980
250	520	2600	4		1285	780	1300		210	1100
315	620	3200	4		1150	760	1250		240	1200
400	740	3650	4		1390	870	1350		270	1450
630	1050	4200	4		1490	900	1400		330	1900
800	950	8500	6		1720	1160	1400		400	2300
1000	1300	9000	6		1660	1050	1500		450	2500
2300	3800	26500	6		1950	1400	2100		1150	5200

Obs: Vikter och dimensioner är inte bindande. Tolerans i enlighet med IEC 60076.
Notes: Weights and Dimensions not binding. Tolerance according to IEC 60076.



- | | | | |
|-----------------|-------------------------|---------------------|-------------------------------|
| 1 HV-anslutning | 4 Lyftöglor | 7 Jordanslutning | 10 Märkskylt |
| 2 LV-anslutning | 5 Omsättningsomkopplare | 8 Avtappningsventil | 12 Påfyllning/Säkerhetsventil |
| 3 N-anslutning | 6 Kylflänsar | 9 Hjul | |