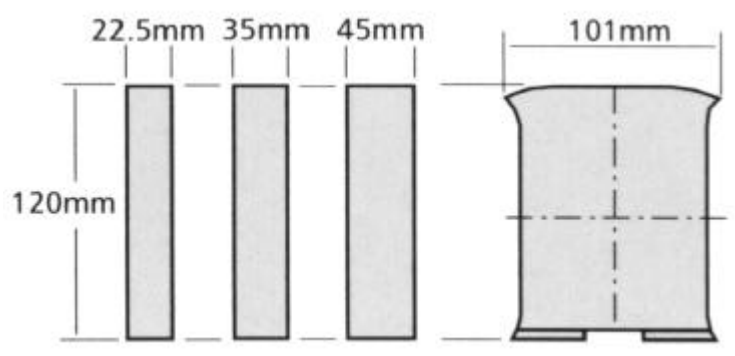


Switchade spänningsaggregat för montage på DIN-skena. Hög verkningsgrad och tillförlitlighet. Med spänningsjustering och effektreserv. Extremt smala från 22,5 mm bredd, 15-60 W, 12V_{DC}. För SELV och PELV installationer.

SWITCHADE SPÄNNINGSAGGREGAT

15 - 60 W

12 V_{DC}



Vadsbo Transformatorer ab
Ångpannegatan 4
SE-417 05 Göteborg
Sweden

Phone +46-31-235600
Fax +46-31-226010
E-mail info@vadsbotransform.se
Web www.transformatorer.com

VADSBO

Effekt:	15 W	30 W	45 W	60 W
Beteckning	INS-12/15	INS-12/30	INS-12/45	INS-12/60
Artikel nr.	V-3001512INS	V-3003012INS	V-3004512INS	V-3006012INS
Ingångsdata				
ingångsspänningsområde AC	85-264 VAC	85-264 VAC	85-264 VAC	85-264 VAC
ingångsspänningsområde DC	120-370 VDC	120-370 VDC	120-370 VDC	120-370 VDC
val av ingångsspänning	autom.	autom.	autom.	autom.
ingångsfrekvens	45-450Hz	45-450Hz	45-450Hz	45-450Hz
ingångsström vid full last AC 230	75 mA	150 mA	225 mA	300 mA
startström	>20 Amp/1 mS	>20 Amp/1 mS	>20 Amp/1 mS	>20 Amp/1 mS
primärsäkring	ja	ja	ja	ja
effektfaktor	0,85	0,85	0,85	0,85
set up-/rise-/hålltid vid nätbortfall	300ms/60mS/50mS/	300ms/60mS/50mS/	300ms/60mS/50mS/	300ms/60mS/50mS/
PFC	nej	nej	nej	nej
Utgångsdata				
utgångseffekt DC	15 W	15 W	15 W	15 W
utgångsspänning DC	12 V	12 V	12 V	12 V
utgångsspänning tolerans	+/-1%	+/-1%	+/-1%	+/-1%
justerbar utgångsspänning DC	11,5-15V	11,5-15V	11,5-15V	11,5-15V
ripple	1 % pp	1 % pp	1 % pp	1 % pp
utgångsström vid full last	1,25 A	2,5 A	3,75 A	5 A
verkningsgrad	85%	85%	85%	85%
effektreserv	25 % i 1 min.	25 % i 1 min.	25 % i 1 min.	25 % i 1 min.
effektminskning över + 45 °C	0,03 %/°C	0,03 %/°C	0,03 %/°C	0,03 %/°C
lastreglering	+/-0,5%	+/-0,5%	+/-0,5%	+/-0,5%
linjereglering	+/-1%	+/-1%	+/-1%	+/-1%
läckström	<1mA/240VAC	<1mA/240VAC	<1mA/240VAC	<1mA/240VAC
funktionsindik. låg utg.spänn.	LED	LED	LED	LED
parallellkoppling	nej	nej	nej	nej
seriekoppling	ja(Vx2)	ja(Vx2)	ja(Vx2)	ja(Vx2)
Skydd mot				
kortslutning	konst.ström/autostart	konst.ström/autostart	konst.ström/autostart	konst.ström/autostart
överlast	konst.ström/autostart	konst.ström/autostart	konst.ström/autostart	konst.ström/autostart
överspänning	felsäker	felsäker	felsäker	felsäker
övertemperatur	100°C	100°C	100°C	100°C
0-last	ja	ja	ja	ja
Allmänna data				
arbetstemperatur	-10...+50°C	-10...+50°C	-10...+50°C	-10...+50°C
förvaringstemperatur	-20...+85°C	-20...+85°C	-20...+85°C	-20...+85°C
skyddsklass	I	I	I	I
kapslingsklass	IP20	IP20	IP20	IP20
hölje	termoplast	termoplast	termoplast	termoplast
mått				
L(Djup)	120 mm	120 mm	120 mm	120 mm
B	22,5 mm	35 mm	35 mm	45 mm
H	101 mm	101 mm	101 mm	101 mm
vikt	0,20 kg	0,28 kg	0,28 kg	0,30 kg
isolationsspänn. ing/utg/	2,6kV/1,5kV/	2,6kV/1,5kV/	2,6kV/1,5kV/	2,6kV/1,5kV/
isolationsresist., ing/utg/	500 VDC/100MOhms	500 VDC/100MOhms	500 VDC/100MOhms	500 VDC/100MOhms
vibration	2G 10min./1cykel	2G 10min./1cykel	2G 10min./1cykel	2G 10min./1cykel
Godkännanden				
elsäkerhet	EN60950	EN60950	EN60950	EN60950
EMC, emission	EN55011 /EN55022	EN55011 /EN55022	EN55011 /EN55022	EN55011 /EN55022
EMC,immunitet	EN-61000	EN-61000	EN-61000	EN-61000
Montering				
DIN-skena 35 mm	ja	ja	ja	ja
vertikalt avstånd	10 mm	10 mm	10 mm	10 mm
horisontellt avstånd	25 mm	25 mm	25 mm	25 mm
Anslutning				
ingång, plint kabelarea	2,5 mm2	2,5 mm2	2,5 mm2	2,5 mm2
utgång, plint kabelarea	2,5 mm2	2,5 mm2	2,5 mm2	2,5 mm2
MTBF (Meantime Between Failure)	>40 000 timmar vid full last	>40 000 timmar vid full last	>40 000 timmar vid full last	>40 000 timmar vid full last

Vadsbo Transformatorer ab

Ångpannegatan 4
SE-417 05 Göteborg
Sweden

Phone +46-31-235600
Fax +46-31-226010
E-mail info@vadsbotransform.se
Web www.transformatorer.com

